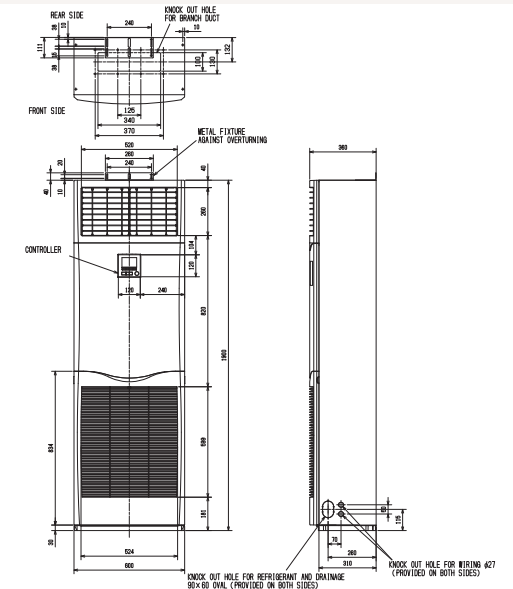
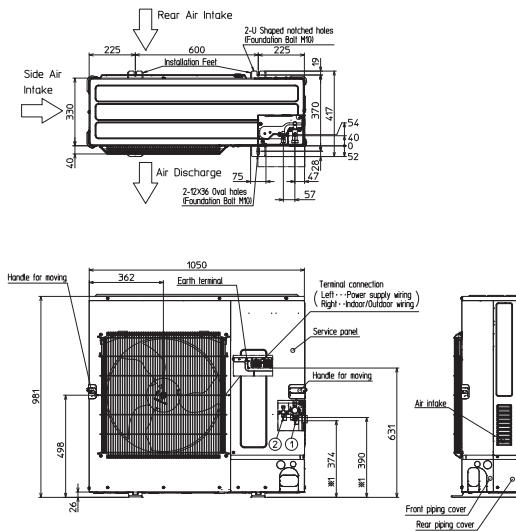


Productfiche

PUZ-M140VKA2 | MSDD-50TR2 | 2 x PSA-M71KA



Buitenunit		PUZ-M140VKA2				
Binnenunit		2 x PSA-M71KA				
Set	Koeling	Nominale capaciteit	kW 13,6 (5,8~14,1)			
		Opgenomen vermogen	kW 6,38			
		SEER of $\eta_{s,e}$ Seizoensenergieklasse	255,9% -			
	Verwarming	Jaarlijks energieverbruik	kWh -			
		Nominale capaciteit	kW 15,0 (4,9~15,8)			
Opgenomen vermogen		kW 4,82				
Specificaties	Koeling	SCOP of $\eta_{s,h}$ Seizoensenergieklasse	176,9% -			
		Jaarlijks energieverbruik	kWh -			
		Capaciteit bij -10°C	kW 9,2 (3,0~9,6)			
		Afmetingen (B x D x H)	mm 1050 x 330 x 981			
	Verwarming	Gewicht	kg 84,0			
		Geluidsvermogen	dB(A) 75			
		Geluidsdruk	dB(A) 55			
Buitenunit	Koeltechnische gegevens	Luchtvolume	m ³ /u 5.160			
		Toepassingsgebied	°C -15~46			
		Geluidsdruk	dB(A) 57			
		Luchtvolume	m ³ /u 5.520			
		Toepassingsgebied	°C -15~+21			
		Diameter vloeistof- & gasleiding	" 3/8 - 5/8			
		Maximale leidingslengte	m 65			
		Maximaal hoogteverschil	m 30			
		Koelmiddel	R32			
		Hoeveelheid koelmiddel	kg 3,6			
Elektrische gegevens	Elektrische gegevens	CO ₂ -equivalent	ton 2,430			
		Koelmiddelvoervulling voor	m 30			
		Navulhoeveelheid koelmiddel	g/m 40			
		Maximale koelmiddelvulling	kg 5,0			
Specificaties	Specificaties rooster	CO ₂ -equivalent bij max. koelmiddelvulling	ton 3,375			
		Voedingsspanning	V;f;Hz 230;1;50			
Binnenunit	Elektrische gegevens	Voedingskabel	mm ² 3G 6			
		Afzekering	A 40			
		Specificaties	Specificaties rooster	Afmetingen (B x D x H)	mm 600 x 360 x 1900	
				Gewicht	kg 46,0	
				Koeling	Geluidsvermogen	dB(A) 60
					Geluidsdruk	dB(A) 40-42-44
		Verwarming	Geluidsdruk	dB(A) 40-42-44		
			Luchtvolume	m ³ /u 1200-1320-1440		
		Elektrische gegevens	Communicatiekabel	Beschikbare statische druk	Pa 0	
				Afmetingen (B x D x H)	mm -	
Gewicht	kg -					
Voedingsspanning	V;f;Hz Via de buitenunit					
Elektrische gegevens	Communicatiekabel	Voedingskabel	mm ² -			
		Afzekering	A -			
		Communicatiekabel	mm ² 4G 2,5			



Fiche produit

PUZ-M140VKA2 | MSDD-50TR2 | 2 x PSA-M71KA



Unité extérieure		PUZ-M140VKA2			
Unité intérieure		2 x PSA-M71KA			
Set	Froid	Capacité nominale	kW 13,6 (5,8~14,1)		
		Puissance absorbée	kW 6,38		
		SEER ou $\eta_{s,c}$ Classe énergétique saisonnier	255,9% -		
		Consommation annuelle d'énergie	kWh -		
		Capacité nominale	kW 15,0 (4,9~15,8)		
Set	Chauffage	Puissance absorbée	kW 4,82		
		SCOP ou $\eta_{s,h}$ Classe énergétique saisonnier	176,9% -		
		Consommation annuelle d'énergie	kWh -		
		Puissance à -10°C	kW 9,2 (3,0~9,6)		
		Dimensions (L x P x H)	mm 1050 x 330 x 981		
Unité extérieure	Spécifications	Poids	kg 84,0		
		Froid	Puissance acoustique	dB(A) 75	
			Pression acoustique	dB(A) 55	
			Débit d'air	m³/h 5.160	
		Chauffage	Plage de fonctionnement	°C -15~46	
			Pression acoustique	dB(A) 57	
			Débit d'air	m³/h 5.520	
			Plage de fonctionnement	°C -15~+21	
		Unité intérieure	Données frigorifiques	Diamètre conduite liquide & gaz	" 3/8 - 5/8
				Longueur maximale	m 65
Dénivellation maximale	m 30				
Type de fluide frigorigène	R32				
Précharge de fluide frigorigène	kg 3,6				
Équivalent CO ₂	tonnes 2,430				
Précharge de fluide frigorigène pour	m 30				
Volume de mise à niveau du fluide frigorigène	g/m 40				
Charge de fluide frigorigène maximale	kg 5,0				
Équivalent CO ₂ en charge maximale	tonnes 3,375				
Unité intérieure	Données électriques	Alimentation électrique	V,ph;Hz 230;1;50		
		Câble d'alimentation	mm² 3G 6		
		Taille de fusible recommandée	A 40		
Unité intérieure	Spécifications	Dimensions (L x P x H)	mm 600 x 360 x 1900		
		Poids	kg 46,0		
		Froid	Puissance acoustique	dB(A) 60	
			Pression acoustique	dB(A) 40-42-44	
			Débit d'air	m³/h 1200-1320-1440	
		Chauffage	Pression acoustique	dB(A) 40-42-44	
			Débit d'air	m³/h 1200-1320-1440	
			Pression statique disponible	Pa 0	
		Unité intérieure	Spécifications grille	Dimensions (L x P x H)	mm -
				Poids	kg -
Alimentation électrique	V,ph;Hz Via l'unité extérieure				
Unité intérieure	Données électriques	Câble d'alimentation	mm² -		
		Taille de fusible recommandée	A -		
		Câble de communication	mm² 4G 2,5		

